

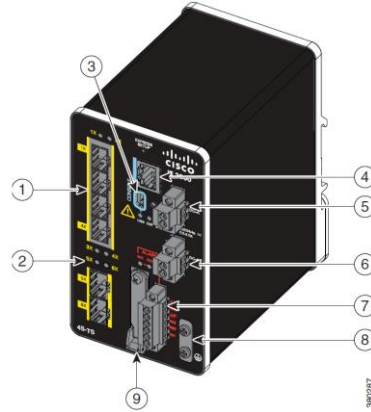
Ръководство на потребителя за серия комутатори Cisco IE2000

I. Преглед на продукта:

Показаните модели и характеристиките им може да се различават спрямо закупения от вас модел.

Преден панел на Cisco IE-2000-4S-TS-G-B:

1. SFP модулни слотове (downlink портове)
2. SFP модулни слотове (uplink портове)
3. USB mini-Tуре В (конзолен) порт *
4. RJ-45 конзолен порт
5. Конектор за захранване DC-A **
6. Конектор за захранване DC-B **
7. Конектор за аларма
8. Връзка за защитно заземяване
9. Слот за карта с флаш памет *

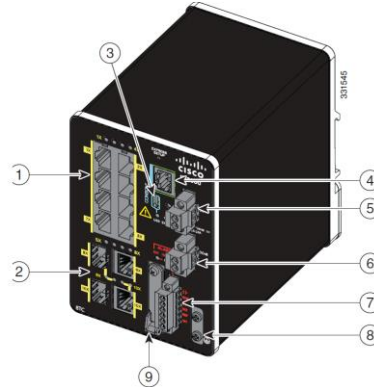


* Използвайте отвертка, за да премахнете капака на порта и за да имате достъп до него.

** Премахнете пластмасовия капак, за да имате достъп до конектора за захранване.

Преден панел на Cisco IE-2000-8TC-L:

1. 10/100 Ethernet портове (downlink портове)
2. Портове с двойно предназначение (uplink портове)
3. USB mini-Tуре В (конзолен) порт *
4. RJ-45 конзолен порт
5. Конектор за захранване DC-A **
6. Конектор за захранване DC-B **
7. Конектор за аларма
8. Връзка за защитно заземяване
9. Слот за карта с флаш памет *

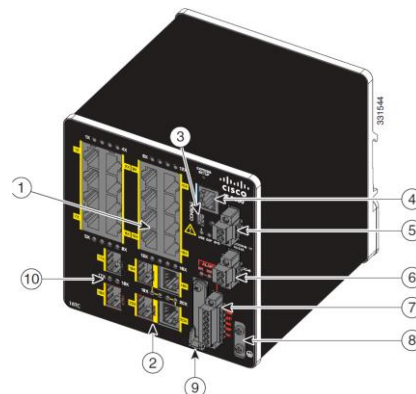


* Използвайте отвертка, за да премахнете капака на порта и за да имате достъп до него.

** Премахнете пластмасовия капак, за да имате достъп до конектора за захранване.

Преден панел на Cisco IE-2000-16TC-L:

1. 10/100 Ethernet портове (downlink портове)
2. Портове с двойно предназначение (uplink портове)
3. USB mini-Tуре В (конзолен) порт *
4. RJ-45 конзолен порт
5. Конектор за захранване DC-A **
6. Конектор за захранване DC-B **
7. Конектор за аларма
8. Връзка за защитно заземяване
9. Слот за карта с флаш памет *
10. SFP модулни слотове (uplink портове)



* Използвайте отвертка, за да премахнете капака на порта и за да имате достъп до него.

** Премахнете пластмасовия капак, за да имате достъп до конектора за захранване.

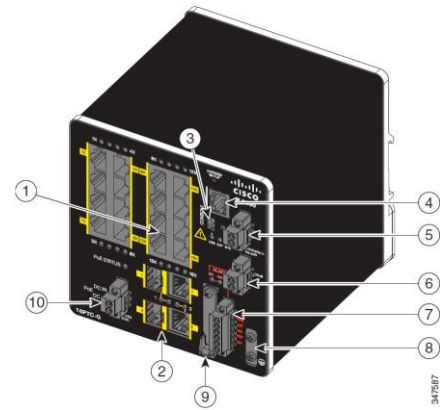
Преден панел на Cisco IE-2000-16TC-L:

1. 10/100 Ethernet портове (downlink портове)
2. Портове с двойно предназначение (uplink портове)
3. USB mini-Tуре В (конзолен) порт *
4. RJ-45 конзолен порт

5. Конектор за захранване DC-A **
6. Конектор за захранване DC-B **
7. Конектор за аларма
8. Връзка за защитно заземяване
9. Слот за карта с флаш памет *
10. PoE конектор за захранване

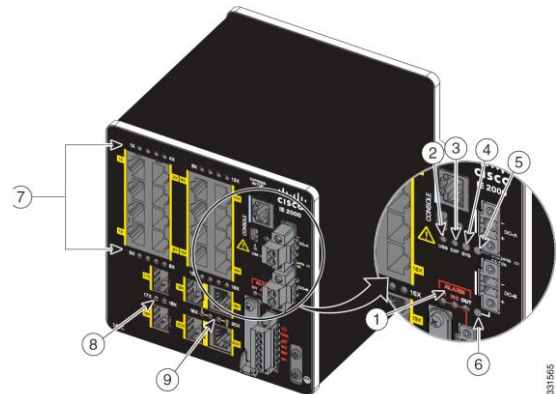
* Използвайте отвертка, за да премахнете капача на порта и за да имате достъп до него.

** Премахнете пластмасовия капак, за да имате достъп до конектора за захранване.



LED индикатори на комутатор Cisco IE 2000:

1. LED индикатори за аларма
2. USB mini-Туре В (конзолен) порт
3. LED индикатор за бърза настройка
4. Системен LED индикатор
5. LED индикатор за конектор за захранване DC-A
6. LED индикатор за конектор за захранване DC-B
7. LED индикатори downlink порт 10/100BASE-T
8. LED индикатори за SFP модулни слотове
9. LED индикатори за uplink портове с двойно предназначение



Забележка: При IE 2000 комутатори с PoE поддръжка, двата SFP порта и свързаните LED индикатори се заменят с клемен блок на PoE DC вход и PoE LED.

II. Съвети за безопасна употреба:

- **Внимание:** Вие сте в ситуация, която може да причини телесна повреда. Преди да работите с оборудването, бъдете наясно с опасностите, свързани с електрическите вериги и се запознайте със стандартните практики за предотвратяване на злополуки.
- Преди да работите с оборудване, което е свързано към електричество трябва да свалите бижутата си (включително пръстени, колиета и часовници). Металните предмети ще се нагряят, когато са свързани към захранването и земята и могат да причинят сериозни изгаряния или да заварят металните предмети към клемите.
- Не работете със системата и не свързвайте или изключвайте кабели по време на периоди на мълниеносна активност.
- Преди да извършите някоя от следните процедури, уверете се, че захранването е премахнато от DC веригата.
- Прочетете инструкциите за инсталиране, преди да свържете системата към нейния източник на захранване.
- Това устройство е предназначено за монтаж в зони с ограничен достъп. Достъпът до подобна зона с ограничен достъп може да бъде достъпен само чрез употребата на специален инструмент, ключалка или други средства за сигурност.
- **Внимание:** Това оборудване трябва да бъде заземено. Никога не пропускайте заземителния проводник и не използвайте оборудването при липса на подходящо монтиран заземителен проводник. Свържете се с подходящия орган за електрически инспекции или с електротехник, ако сте не сте сигурни, че е налично подходящо заземяване.
- Това устройство може да има повече от една захранваща връзка. Всички връзки трябва да бъдат премахнати, за да изключите уреда.
- Само обучен и квалифициран персонал трябва да инсталира, подменя или обслужва това оборудване.

- Окончателното изхвърляне на този продукт трябва да се извършва в съответствие с всички национални закони и разпоредби.
- **Предупреждение:** За връзки извън сградата, където е инсталирано оборудването, следните портове трябва да бъдат свързани чрез одобрено мрежово крайно устройство със защита на интегрална верига.
- **Внимание:** За да предотвратите прегряване на системата, не я използвайте на места, които надвишават максимално препоръчаната температура на околната среда от 140°F (60°C).
- **Предупреждение:** Монтажът на оборудването трябва да отговаря на местните и националните електрически норми.
- **Внимание:** Въздушният поток около комутатора не бива да бъде възпрепятстван. За да избегнете прегряване на комутатора трябва да има следните минимални разстояния:
 - Отгоре и отдолу: 2.0 ин. (50.8 мм)
 - Отстрани: 2.0 ин. (50.8 мм)
 - Отпред: 2.0 ин. (50.8 мм)
- **Предупреждение:** Излагането на някои химикали може да влоши уплътнителните свойства на материалите, използвани в запечатаното реле устройство.
- Неуспехът да затегнете здраво затягащите винтове може да доведе до електрическа дъга, ако конекторът е случайно премахнат.
- **Предупреждение:** Когато свържете или извадите захранващия и/или алармен конектор с включено захранване, е възможно да възникне електрическа дъга. Това може да причини експлозия, ако устройството е инсталирано в опасна зона. Уверете се, че цялото захранване е изключено от комутатора и всякакви други вериги. Уверете се, че захранването не може да бъде включено случайно или проверете дали зоната е безопасна, преди да продължите.
- **Предупреждение:** При инсталации на комутатора на опасни места, източникът на DC захранване може да бъде разположен далеч от комутатора. Преди да извършите някоя от следните процедури, намерете DC веригата, за да се уверите, че захранването е премахнато и не може да бъде включено случайно или се уверете, че зоната не е опасна, преди да продължите.
- **Предупреждение:** Това оборудване се доставя като оборудване от „отворен тип“. То трябва да бъде монтирано в кутия, която е специално проектирана за специфичните условия на околната среда, където ще бъде устройството, така че да предотвратява телесни наранявания, които са следствие от контакта с части, които носят напрежение. Вътрешността на кутията трябва да бъде достъпна само с помощта на инструмент. Кутията трябва да отговаря на минималните стандарти IP 54 или NEMA тип 4.
- **Предупреждение:** Ако свържете или изключите конзолния кабел с включено захранване към комутатора или някое устройство в мрежата, може да възникне електрическа дъга. Това може да причини експлозия на опасни места, където е монтирано устройството. Уверете се, че захранването е изключено или зоната не е опасна, преди да продължите.
- **Предупреждение:** Опасност от експлозия—Не свързвайте и не изваждайте окабеляването, докато захранването е включено, тъй като може да възникне електрическа дъга. Това може да причини експлозия на опасни места, където е монтирано устройството. Уверете се, че захранването е изключено или зоната не е опасна, преди да продължите.
- **Предупреждение:** Опасност от експлозия—Трябва да е известно, че зоната не е опасна преди да инсталирате, обслужвате или подменяте уреда.

III. Регулаторна информация:

СПЕЦИФИКАЦИИТЕ И ИНФОРМАЦИЯТА ОТНОСНО ПРОДУКТИТЕ В ТОВА РЪКОВОДСТВО ПОДЛЕЖАТ НА ПРОМЕНИ БЕЗ УВЕДОМЛЕНИЕ. ВСИЧКИ ИЗЯВЛЕНИЯ, ИНФОРМАЦИЯ И ПРЕПОРЪКИ В ТОВА РЪКОВОДСТВО СЕ СМЯТАТ ЗА ТОЧНИ, НО СА ПРЕДСТАВЕНИ БЕЗ КАКВАТО И ДА Е ВИД ГАРАНЦИЯ, ИЗРИЧНА ИЛИ ПОДРАЗБРАНА. ПОТРЕБИТЕЛИТЕ ТРЯБВА ДА ПОЕМАТ ПЪЛНА ОТГОВОРНОСТ ЗА ПРИЛОЖЕНИЕТО И УПОТРЕБАТА НА ВСЕКИ ПРОДУКТ.

СОФТУЕРНИЯТ ЛИЦЕНЗ И ОГРАНИЧЕНАТА ГАРАНЦИЯ ЗА ТОЗИ ПРОДУКТ СА ПРИЛОЖЕНИ В ИНФОРМАЦИОННИЯ ПАКЕТ, КОЙТО СЕ ДОСТАВЯ С ПРОДУКТА. АКО НЕ МОЖЕТЕ ДА НАМЕРИТЕ

СОФТУЕРНИЯ ЛИЦЕНЗ ИЛИ ОГРАНИЧЕНАТА ГАРАНЦИЯ, СВЪРЖЕТЕ СЕ С ВАШИЯ ПРЕДСТАВИТЕЛ НА CISCO ЗА КОПИЕ.

ВЪПРЕКИ ВСИЧКИ ДРУГИ ГАРАНЦИИ В ТОВА РЪКОВОДСТВО, ВСИЧКИ ДОКУМЕНТИ, ФАЙЛОВЕ И СОФТУЕР НА ТЕЗИ ДОСТАВЧИЦИ СЕ ПРЕДОСТАВЯТ „КАКТО СА“ С ВСИЧКИ НЕИЗПРАВНОСТИ. CISCO И ГОРЕСПОМЕНАТИТЕ ДОСТАВЧИЦИ СЕ ОТКАЗВАТ ОТ ВСИЧКИ ГАРАНЦИИ, ИЗРИЧНИ ИЛИ ПОДРАЗБРАНИ, ВКЛЮЧИТЕЛНО, БЕЗ ОГРАНИЧЕНИЕ, ТЕЗИ ЗА ТЪРГОВОСТ, ПРИГОДНОСТ ЗА КОНКРЕТНА ЦЕЛ И НЕНАРУШЕНИЕ ИЛИ ПРОИЗТИЧАЩИ ОТ ТЪРГОВИЯ, УПОТРЕБА ИЛИ ТЪРГОВСКА ПРАКТИКА.

В НИКАКЪВ СЛУЧАЙ CISCO ИЛИ НЕГОВИТЕ ДОСТАВЧИЦИ НЕ НОСЯТ ОТГОВОРНОСТ ЗА ВСЯКАКВИ НЕПРЯКИ, СПЕЦИАЛНИ, ПОСЛЕДВАЩИ ИЛИ СЛУЧАЙНИ ЩЕТИ, ВКЛЮЧИТЕЛНО, НО БЕЗ ОГРАНИЧЕНИЕ, ИЗГУБЕНИ ПЕЧАЛБИ ИЛИ ЗАГУБИ ИЛИ ЩЕТИ НА ДАННИ, ПРОИЗТИРАЩИ ОТ УПОТРЕБАТА ИЛИ НЕВЪЗМОЖНОСТТА ЗА УПОТРЕБА НА ТОВА РЪКОВОДСТВО, ДОРИ АКО CISCO ИЛИ НЕГОВИТЕ ДОСТАВЧИЦИ СА БИЛИ ПРЕДУПРЕДЕНИ ЗА ВЪЗМОЖНОСТТА ОТ ТАКИВА ЩЕТИ.

Всички адреси и телефонни номера по интернет протокол (IP), използвани в този документ, не са действителни адреси и телефонни номера. Всички примери, диаграми на мрежова топология и други фигури, включени в документа, са показани само за илюстративни цели. Всяко употреба на действителни IP адреси или телефонни номера в илюстративно съдържание е неволна и случайна.

Всички отпечатани копия и дубликати на този документ се считат за неконтролирани. Вижте текущата онлайн версия за най-новата версия на това ръководство (на английски език).

Cisco има повече от 200 офиса по целия свят. Адресите и телефонните номера са посочени на уебсайта на Cisco на адрес www.cisco.com/go/offices.

Cisco и логото на Cisco са търговски марки или регистрирани търговски марки на Cisco и/или неговите филиали в САЩ и други страни. За да видите списък с търговски марки на Cisco, отидете на този URL: www.cisco.com/go/trademarks.

Всички споменати търговски марки на трети страни са тяхна собственост.

© 2012- 2016 Cisco Systems, Inc. Всички права запазени.



Директива относно отпадъци от електрическо и електронно оборудване (WEEE):

Логото WEEE обозначава специални програми и процедури за рециклиране на електронни продукти в страни от Европейския съюз. Ние насърчаваме рециклирането на нашите продукти.

Този продукт отговаря на всички приложими европейски директиви и разпоредби.

Може да намерите допълнителна информация за този продукт на www.polycomp.bg